



Eine schöne „Nebensache“

NEBENEINGANGSTÜREN VON PUTZ



Einfach eine
runde
Sache



Nebeneingangstüre NE-Alu 065

Konstruktion:

- ▶ Blendrahmen ALU: 70 mm Ansichtsbreite / 65 mm Bautiefe thermisch getrennt 3-seitig
- ▶ Flügelprofil ALU: 94 mm Ansichtsbreite / 65 mm Bautiefe, thermisch getrennt 4-seitig umlaufend
- ▶ Thermisch getrennte Bodenschienen
- ▶ Anschlagsschiene

Dichtung:

- ▶ Umlaufend schwarz

Beschläge:

- ▶ 1 Stck. HT-Schloss 3-fach Verriegelung-Falle-Riegel / 35 mm Dornmaß
- ▶ 3x Bänder Dr. Hahn 2-teilig verstellbar / weiß oder EV 1
- ▶ 1 Drückergarnitur mit Schmalschild / EV1 Weiß (ähnlich RAL 9016)

Oberfläche:

- ▶ Weiß (ähnlich RAL 9016)
- ▶ Wahlweise Oberfläche nach RAL-Farbkarte

Verglasung:

- ▶ Hochwertige Markenisolierverglasung U_g 1,1 W/(m²K) 4-16-4
- ▶ Füllung 28 mm PVC, wahlweise ALU isoliert

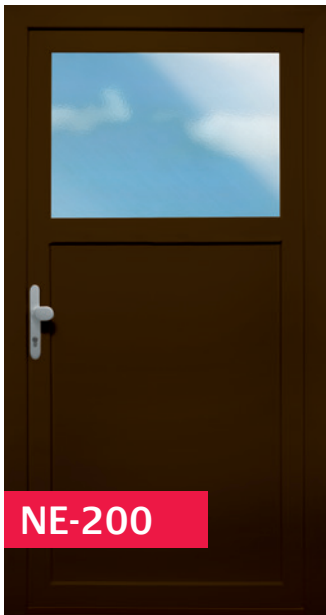
Dübelbohrung:

- ▶ Wahlweise 6,2 / 10,5 mm seitlich
- ▶ Auf Wunsch auch oben waagrecht

Bodenanschluss:

- ▶ Anschlussprofile nach Wahl
- ▶ Blendrahmenverbreiterung bzw. Balkonanschluss

Setzen Sie Akzente



NE-200



NE-300



NE-500



NE-600

Nebeneingangstüre NE-PVC

Konstruktion:

- ▶ Ausführung nach Vorgaben des Systemgebers und RAL-Richtlinie

Favorit AD:

- ▶ Blendrahmen AD: 81 mm Ansichtsbreite / 74 mm Bautiefe mit Stahlverstärkung
- ▶ Flügelprofil AD: 105 / 74 mm Bautiefe mit Stahlverstärkung
- ▶ Thermisch getrennte Bodenschiene Eifel 80

Finis AD:

- ▶ Blendrahmen AD: 84 mm Ansichtsbreite / 83 mm Bautiefe mit Stahlverstärkung
- ▶ Flügelprofil AD: 120 / 83 mm Bautiefe mit Stahlverstärkung
- ▶ Thermisch getrennte Bodenschiene Eifel 90

Dichtung:

- ▶ Umlaufend grau oder schwarz (bei Farbe weiß ähnlich RAL 9016)
- ▶ Umlaufend schwarz (bei Dekor- oder Acrylcoloroberflächen)

Beschläge:

- ▶ Haustürschloss, 3-fach Verriegelung mit Bolzen
- ▶ Optional 3-fach Automatikverriegelung
- ▶ 3 Stck. HT-Schließblech
- ▶ 3 Stck. 2 teilige NE-Bänder, 3-dimensional verstellbar
- ▶ 1 Drückergarnitur mit Schmalschild / EV 1

Oberfläche:

- ▶ PVC-weiß (ähnlich RAL 9016)
- ▶ Wahlweise außen Dekor bzw. acrylcolor/beidseitig Dekor

Verglasung:

- ▶ Hochwertige Markenisolierverglasung U_g 1,1 W/(m²K) 4-16-4
- ▶ Unterlichte mit Füllung 28 mm weiß isoliert Wahlweise U_g 0,6 / Füllung 40 mm

Dübelbohrung:

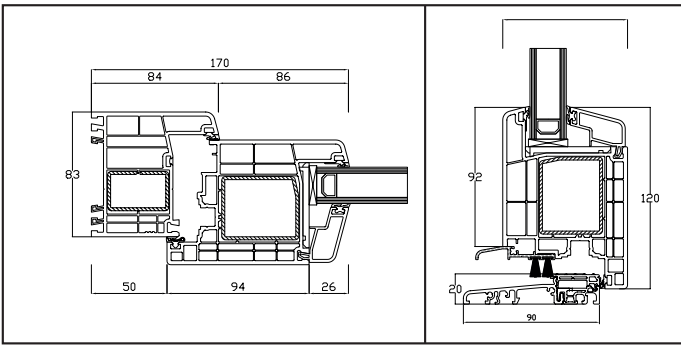
- ▶ Wahlweise 6,2 / 10,5 mm seitlich
- ▶ Auf Wunsch auch oben waagrecht

Bodenanschluss:

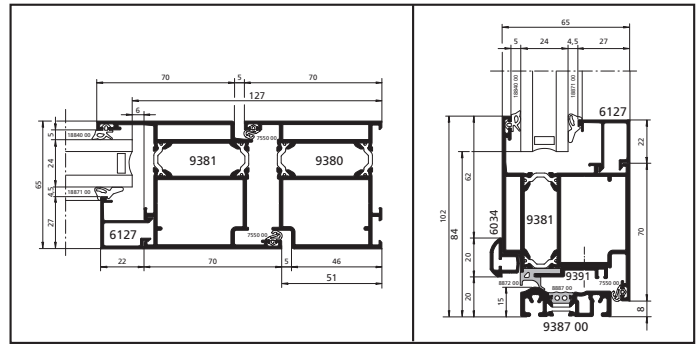
- ▶ Anschlussprofile nach Wahl
- ▶ Blendrahmenverbreiterung bzw. Balkonanschluss



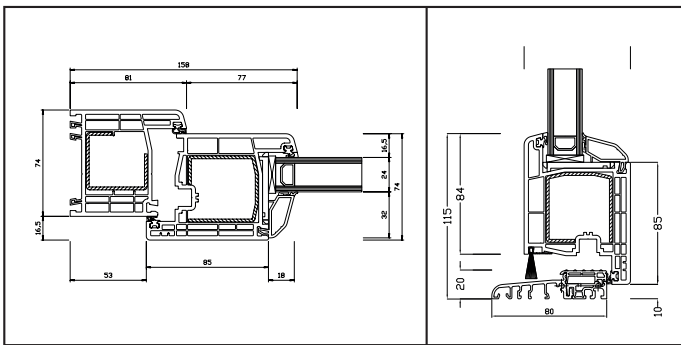
Profilschnitt PVC Finis AD



Profilschnitt Alu



Profilschnitt PVC Favorit AD



Gestaltung

Die Gestaltungsmöglichkeiten unserer Nebeneinganstüren aus PVC und Aluminum sind vielfältig. Eine riesige und immer aktuelle Auswahl an Farben und Dekoren finden Sie auf unserer Website:

www.fenster-putz.de



Ihr Fachhändler berät Sie gerne: